

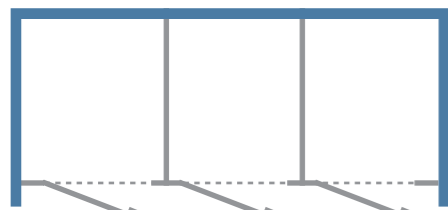
PRZYGOTOWANIE DO MONTAŻU

Montaż kabin należy rozpocząć od pomiaru spadków podłogi, oraz prostokątności i płaskości ścian w miejscach, gdzie mają być mocowane profile aluminiowe ścianek. Wsporniki należy wstępnie tak wyregulować, aby uwzględniły kierunek pochylenia podłogi. Jeżeli montaż rozpoczynamy od ściany, przy której jest najniższy punkt podłogi - śrubę wspornika wykręcamy maksymalnie. Jeżeli wzniesienie podłogi jest w tym miejscu największe, śrubę wkręcamy maksymalnie.

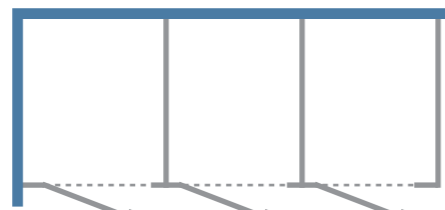
Ważne: W przypadku znacznych spadków podłogi (przekraczających 2 cm) korygujemy odpowiednio początkowy prześwit.

INFORMACJE OGÓLNE

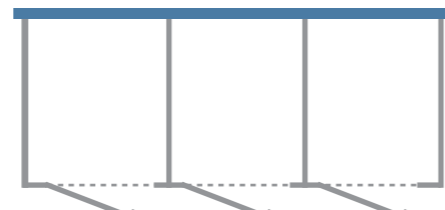
1. Kabiny produkowane są w typach:



I - montowane pomiędzy ścianami



II - montowane w narożniku



III - montowane przy tylnej ścianie

W przypadku dostawy kilku zespołów kabin, wszystkie elementy są oznaczone zgodnie z opisem na otrzymanych rysunkach. (Kabiny mogą być nieopisane jeżeli jest ich tak mało, że nie ma możliwości pomylenia elementów.)

1. Zamówione długości ścian przednich poszczególnych zespołów kabin zostały uzyskane przez wykonanie ścianek międzydrzwiowych (wąskich pasków) o dokładnie obliczonej szerokości. Jeżeli nie wynika to z wyraźnego żądania zamawiającego, szerokość płyt w ściankach skrajnych i międzydrzwiowych w jednym zespole kabin jest taka sama, tworzą one komplet i należy uważać aby ich nie zamienić ze ściankami z innych zespołów.

2. Odległości pomiędzy skrzydłami drzwiowymi powinna wynosić 6 mm.

3. Przed przystąpieniem do montażu przykręcić profile C10, C12, C18 do ścianek międzydrzwiowych, narożnych stosując wkręty:

- M4x8 zabudowa HPL, - Ø 3,5x16 zabudowa LPW

4. Ze względu na często występujące błędy pionu i płaskości ścian pomieszczenia, profile C10, C12, C18 mocujące ścianki systemowe do muru nie są połączone z płytami i należy je przykręcić wkrętami: Ø 4,2 x 9,5 mm - zabudowa z HPL, najpierw rozwiercając profil w zagłębieniu wiertłem Ø 4,5, wkleić podczas montażu, dodatkowo przykręć wkrętami Ø 3,5x16 mm - zabudowa z LPW. Klej nakłada się na całej długości w zagłębienia na wewnętrznych powierzchniach bocznych ścianek profili.

5. Czas wiązania kleju silikonowego wynosi min. 3 godziny.

6. Ścianki są ustawione na wspornikach, przykręcanych do posadzki za pomocą kołków rozporowych. Wsporniki należy uzbroić w aluminiowe tulejki osłonowe gwintu a następnie usztywnić dokręcając nakrętkę kontruującą. Standardowy prześwit dla zabudowy wynosi 170 mm.



ALSANIT

INSTRUKCJA MONTAŻU

Kabiny przedszkolne - drzwi wahadłowe

Potrzebne narzędzia:

Miara zwijana	Poziomica dł. min. 1 m	Klucz typu L TORX TX20
Klucz płaski 8 mm, 17 mm	Miękki ołówek lub cienkopis	Wkrętarka akumulatorowa z grotem TX
Podpora o regulowanej wysokości 140 – 180 mm		Wiertarka elektryczna z wiertłem do glazury Ø 8 mm
		Wiertła do metalu: Ø 3,5 mm, Ø 4,5 mm

Wsparcie:
www.alsanit.pl/dla-klienta

Kabiny montuje się w wysprzątanym pomieszczeniu po zakończeniu wszystkich prac murarskich, malarskich i glazurniczych. Staranne utrzymywanie pionów i poziomów jest warunkiem koniecznym poprawnego zmontowania zabudowy


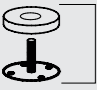



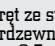

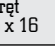

UWAGA!

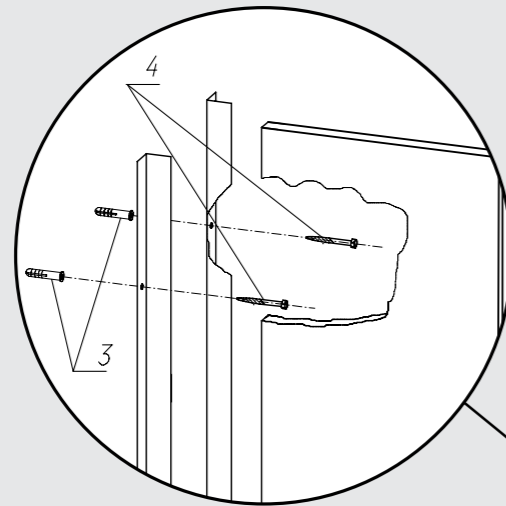
Aby nie zniszczyć powierzchni płyt i profili tworzących ścianki, dostarczone elementy podczas całego montażu należy układać i opierać na podkładkach styropianowych. Jeżeli zachodzi konieczność zmagazynowania na dłuższy czas dostarczonych ścianek, w celu uchronienia przed wypaczeniem, należy je ułożyć w suchym pomieszczeniu, na poziomej, płaskiej powierzchni przekładając każdą warstwę styropianem.

Kabiny przedszkolne - drzwi wahadłowe

UWAGA!

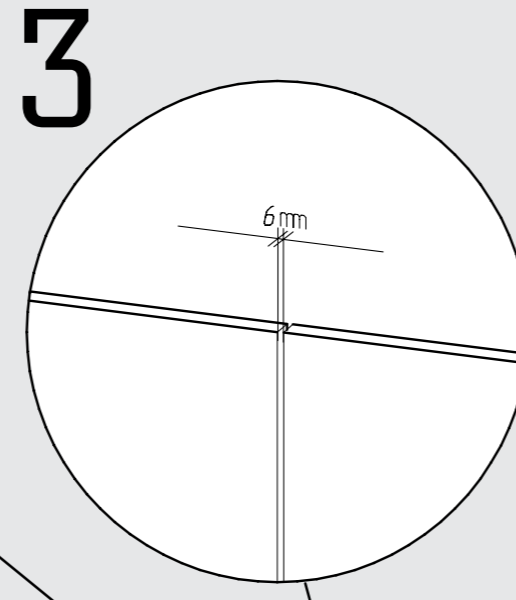
W celu usprawnienia pracy prosimy zwracać uwagę na kolejność wykonywanych prac. Kolejne kroki oznaczone są dużymi cyframi.

- 1  osłona rdzenia wspornika reg.
- 2  podstawa pod wspornik reg.
- 3  kołek rozporowy
- 4  wkręt
- 5  dla HPL
 wkręt ze stali nierdzewnej 4,2 x 9,5
- 6  dla LPW
 wkręt 3,5 x 16
- 7  silikon

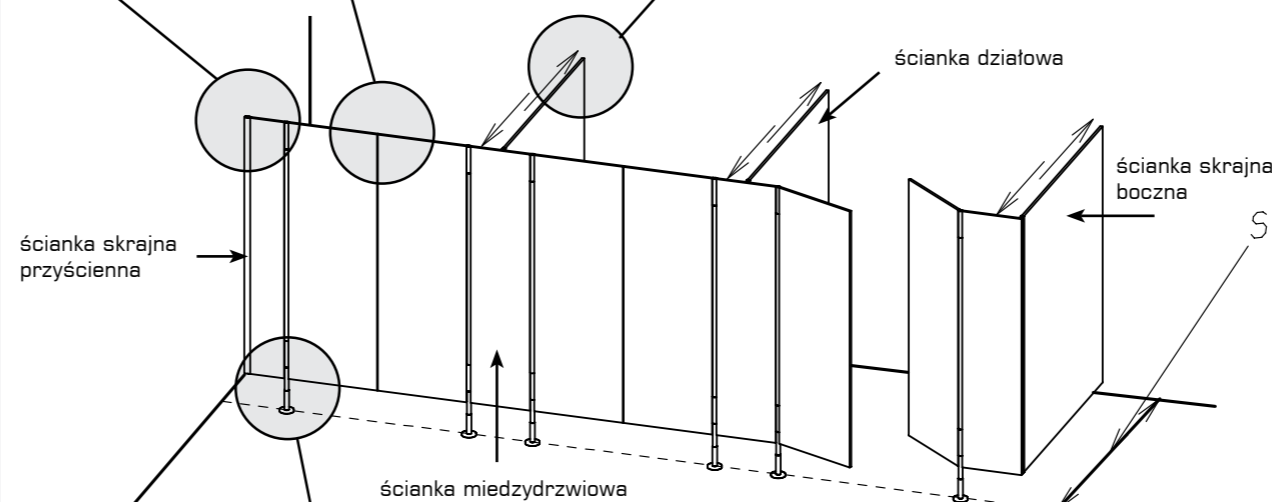


2

1. Po upewnieniu się że element przyścienny kabiny ustawiony jest pionowo a profil przylega do ściany, w osiach otworów w profilu wyznacz na ścianie punkty.
2. Odstaw element przyścienny i w zaznaczonych punktach wywierć otwory $\varnothing 8$ mm o głębokości 60 mm i wsuń w nie dostarczone w zestawie kołki rozporowe. Przykręć do ściany.
3. Przykręć płytę do kątowników wkrętami: $\varnothing 4,2 \times 9,5$ mm - zabudowa z HPL $\varnothing 3,5 \times 16$ mm - zabudowa z LPW
- Uwaga:** Otwory w profilu należy rozwiertć wiertłem: $\varnothing 4,5$ - zabudowa z HPL $\varnothing 3,5$ - zabudowa LPW
4. Przykręć podstawkę wspornika.
5. Odpowiednią sztywność ścianki uzyskujemy dokręcając nakrętkę kontrolującą.

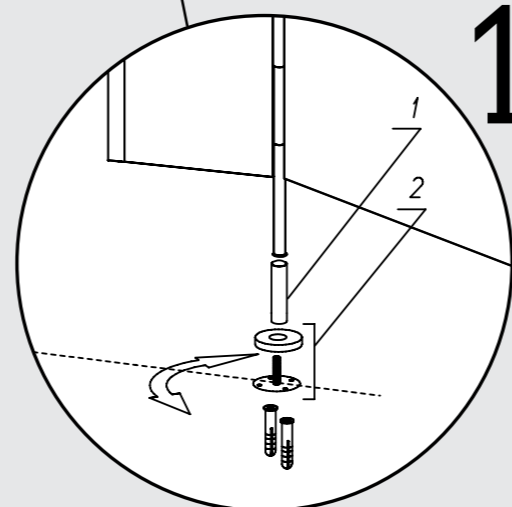


3



1. Połącz ściankę międzydrzwiową ze ścianką działową: wkrętami $\varnothing 4,2 \times 9,5$ mm - zabudowa z HPL wklej w profil - zabudowa z LPW, dodatkowo przykręć wkrętem $\varnothing 3,5 \times 16$ mm.
2. Ustaw następny element ościeżnicowy wraz z zamontowaną ścianką działową, zachowaj szczelinę między skrzydłami drzwi (6 mm) oraz górną krawędź drzwi i elementu ościeżnicowego na jednym poziomie z elementem wcześniej zamontowanym.
3. Kręcąc podstawkami wsporników w odpowiednią stronę, wyrównaj wysokości elementów przyściennego i międzydrzwiowego według kroku 1.
4. Po wyregulowaniu wysokości i starannym wyznaczeniu pionów zaznacz na ścianie dokładne położenie profilu mocującego płytę do ściany.
5. Zdejmij profil ze ścianki, przyłóż go do ściany w zaznaczonym miejscu, oznacz na ścianie osie i wywierć otwory $\varnothing 8$ mm na kołki rozporowe.
6. Przykręć profil do ściany, wsuń element przyścienny, wypionuj go, następnie:
ZABUDOWA HPL: po wywierceniu od wnętrza kabiny w linii zagłębienia na profilu otworów przez wewnętrzną ściankę profilu i płytę, przykręć płytę do profilu wkrętami: $\varnothing 4,2 \times 9,5$ mm
ZABUDOWA LPW: wklej w profil, dodatkowo przykręć wkrętem $\varnothing 3,5 \times 16$ mm
- Uwaga:** Otwory w profilu należy rozwiertć wiertłem: $\varnothing 4,5$ - zabudowa z HPL
7. Uwzględniając zachowanie właściwych odległości pomiędzy ściankami zamontuj w ten sam sposób pozostałe ścianki.
- Uwaga:** Ze względu na specyfikę systemu drzwi mogą nie być w linii, aby uzyskać jak najlepszy efekt wizualny należy regulować linię frontu zabudowy przez odpowiednie odsunięcie ścianek działowych od ściany tylnej, i regulację ich wychylenia w profilu C. Tym samym wsporniki ścianek międzydrzwiowych mogą nie być w linii:

1. Wyznacz na podłodze linię równoległą do ściany tylnej w odległości „S”
2. Pierwszy mocowany do ściany element kabiny, ustaw na linii w miejscu zamontowania i po wypionowaniu oraz ustaleniu dolnego prześwitu zaznacz na podłodze punkty, w których wywiercone będą otwory na kołki rozporowe (nie dotyczy III typu zabudowy).
- Ważne:** W przypadku znacznych spadków podłogi (przekraczających 2 cm) korygujemy odpowiednio początkowy prześwit.
3. Kręcąc podstawkami wsporników wyreguluj prześwit między ścianką a podłogą a następnie dokręć nakrętkę kontrolującą M10.
4. W zaznaczonym miejscu wiertłem 8 mm wywierć otwory na głębokość ok. 60 mm.
- Uwaga!** Jeśli w pomieszczeniu zastosowano ogrzewanie podłogowe, wsporniki należy przykleić!



1

4

1. Posprzątaj i wyczyść środkiem do codziennej pielęgnacji „A1” zabrudzenia z powierzchni płyt i profili.

